

平成24年3月19日
予 防 予 第 8 号

事務担当者各位

北はりま消防組合
消防本部消防部予防課長

移動タンクの固定について（通知）

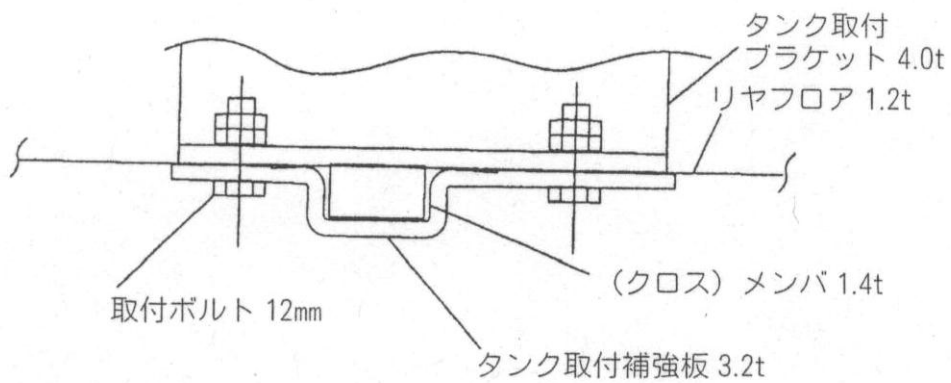
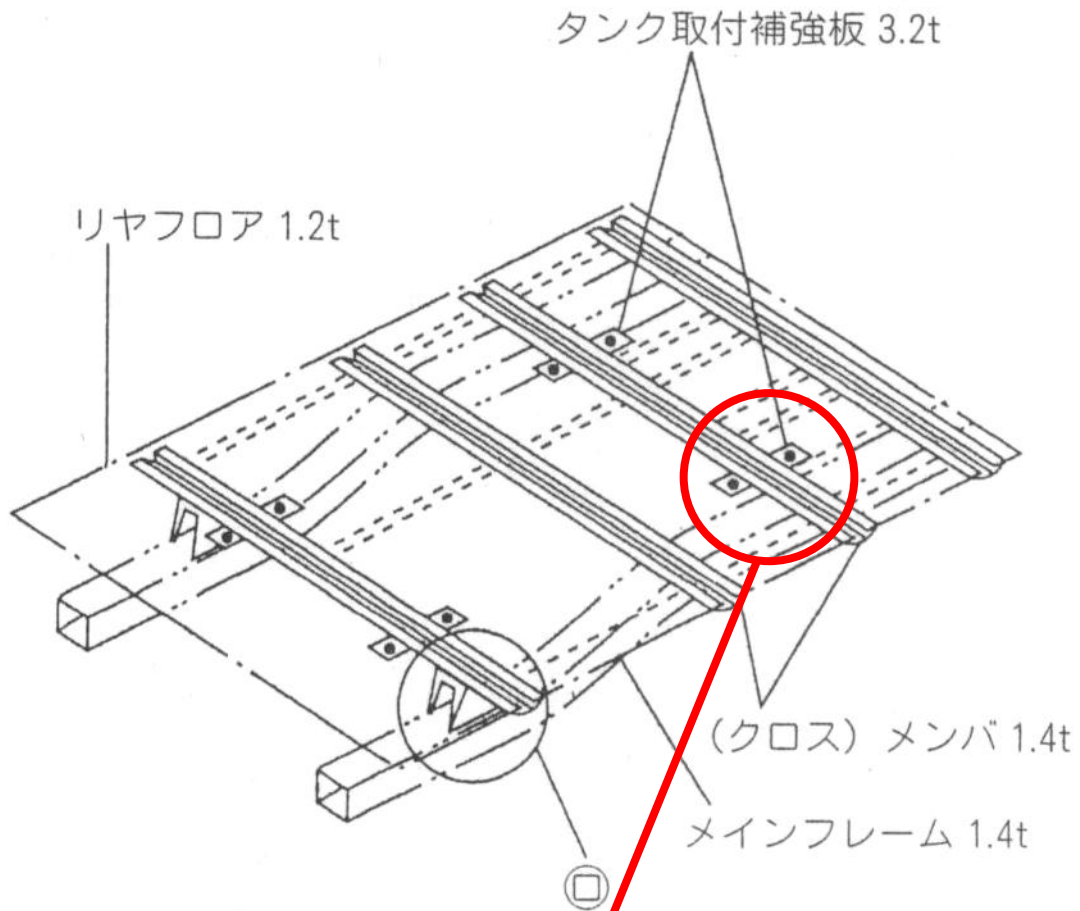
北はりま消防組合火災予防条例第31条の6第2項第3号に規定する指定数量の5分の1以上指定数量未満の危険物を貯蔵し、又は取り扱う移動タンク（以下「タンク」という。）の固定について、下記のとおり指導基準を設け運用するものとする。

記

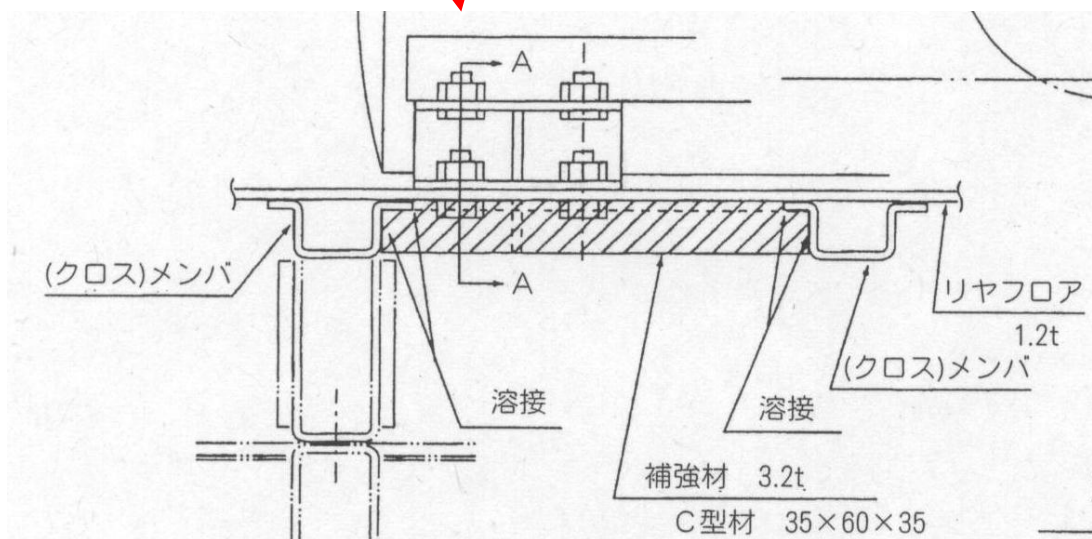
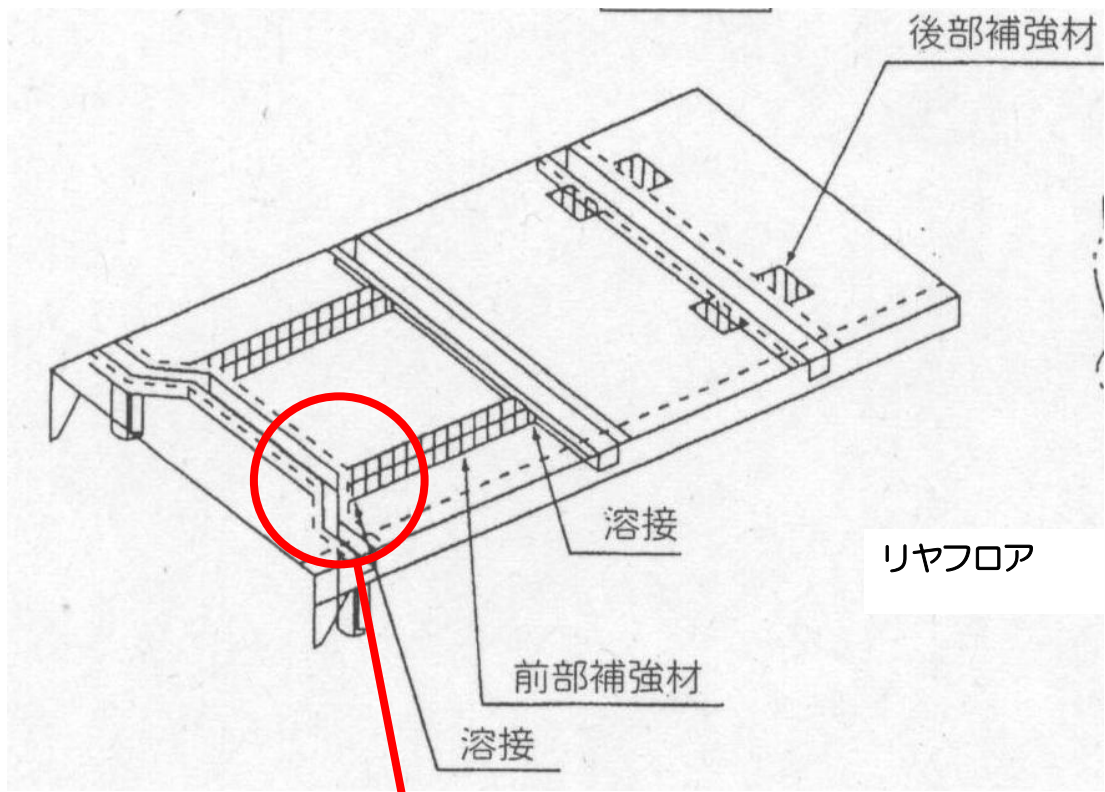
1 指導基準

- (1) タンクは、Uボルト等で車両のシャーシフレーム等に4箇所以上（タンクの前後左右）で固定すること。
- (2) シャーシフレームに固定するのが困難な車両にあつては、メインフレーム又はこれと一体となっているクロスメンバ等に、次の措置を施しタンクをフロアパネルに固定すること。
 - ア 厚さ3.2mm以上の鋼材を使用したタンク取付け補強板等を介してクロスメンバ等に強固に固定すること。
 - イ タンク取付けは、M-12（谷径10mm）以上のボルト等を用いること。
 - ウ クロスメンバ等に固定する方法は、別図に示す例又は同様の措置とすること。

タンクの固定方法 (例1)



タンクの固定方法 (例2)



タンクの固定方法 (例3)

